

# Руководство по эксплуатации

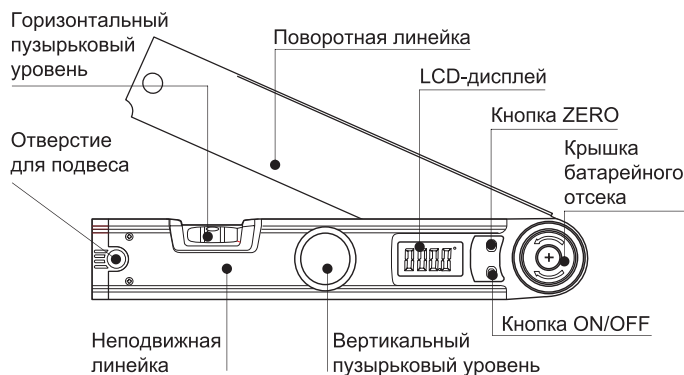
## Электронный угломер

# RGK AZ-30, AZ-40



- Внимательно прочитайте данную инструкцию перед использованием прибора.
- Электронный угломер – это прибор высокой точности. Обращайтесь с ним бережно, не роняйте и не ударяйте прибор, не пытайтесь разбирать или вносить изменения в его конструкцию.
- Берегите прибор от влаги, не допускайте его попадания в воду. Очищайте прибор влажной тканью, возможно использование небольшого количества мягкого моющего средства, затем тщательно протрите прибор сухой тканью.
- При некорректной работе прибора следует немедленно прекратить его использование и обратиться в сервисный центр.

### Устройство прибора



### Функции кнопок

Кнопка ON/OFF – короткое нажатие включает прибор и выключает LCD-дисплей. Раскрытие линеек при выключенном дисплее включает прибор. Долгое нажатие кнопки ON/OFF (более 3 секунд) выключает прибор в целом. После выключения прибора все данные измерений сбрасываются. Автоматическое отключение прибора для экономии питания – через 5 минут бездействия.

Кнопка ZERO – нажатие кнопки при включенном приборе установит нулевое значение измерения при любом положении угломера.

### Установка и замена батарей

- Нажмите на крышку батарейного отсека и поверните ее в соответствии с указателем OPEN, затем снимите крышку.
- Вставьте или замените литиевую батарею CR2032, соблюдая полярность установки.
- Поставьте на место крышку батарейного отсека, нажмите на нее и поверните в соответствии с указателем CLOSE.

ВНИМАНИЕ: всегда вынимайте батарею перед длительным хранением прибора. Не выбрасывайте использованные батарейки вместе с бытовым мусором, утилизируйте их согласно местным правилам.

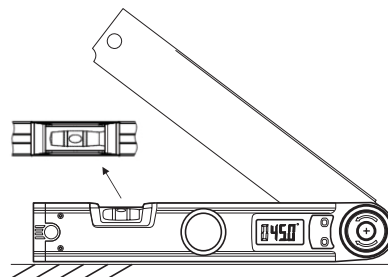
### Абсолютные угловые измерения

- Плотно сведите вместе обе линейки прибора, затем нажмите кнопку ZERO для перезагрузки прибора.
- Если измеряемый угол находится в диапазоне от 13° до 180°, используйте для измерения верхнюю сторону неподвижной линейки и нижнюю сторону подвижной линейки. Результат измерения появится на LCD экране.
- Если измеряемый угол находится в диапазоне от 180° до 225°, используйте для измерения нижнюю сторону неподвижной линейки и верхнюю сторону подвижной линейки. Результат измерения появится на LCD экране.

### Относительные угловые измерения

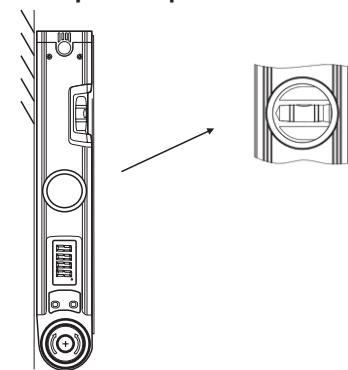
- Расположите линейки угломера в соответствии с измеряемым углом (если этот угол находится в диапазоне от 13° до 180°). Нажмите кнопку ZERO для сброса показаний на дисплее и установки нулевого значения.
- Измерьте второй нужный вам угол, используя для измерения верхнюю сторону неподвижной линейки и нижнюю сторону подвижной линейки (если этот угол находится в диапазоне от 13° до 180°). На дисплее отобразится разница между двумя углами.
- Если требуемый угол находится в диапазоне от 180° до 225°, используйте для измерения нижнюю сторону неподвижной линейки и верхнюю сторону подвижной линейки.

### Измерения горизонтальной поверхности



Установите неподвижную линейку на исследуемую поверхность. Если поверхность строго горизонтальна, пузырек горизонтального уровня будет расположен между отметками на колбе.

### Измерения вертикальной поверхности



Плотно прижмите нижнюю сторону неподвижной линейки к вертикальной поверхности. Если поверхность строго вертикальна, пузырек вертикального уровня будет расположен между отметками на колбе.

### Возможные проблемы и их устранение

| Проблема   | Возможная причина   | Решение  |
|--|---|--|
| Данные на дисплее не отображаются или отображаются некорректно | Низкий уровень заряда батареи, неправильная установка батареи | Установите заново или замените батарею                       |
| Дисплей мерцает  | Низкий уровень заряда батареи                                 | Замените батарею   |
| Пропуски цифр, зависание изображения на дисплее                | Внутренняя ошибка   | Извлеките батарею на одну минуту и затем вставьте ее обратно |

### Технические характеристики

|                                | RGK AZ-30                     | RGK AZ-40 |
|--------------------------------|-------------------------------|-----------|
| Диапазон измерения             | 0° ~ 225,0°                   |           |
| Минимальное значение измерения | 0,1°                          |           |
| Точность                       | ±0,3°                         |           |
| Источник питания               | литиевая батарейка CR2032, 3V |           |
| Рабочая температура            | 0°C ~ + 40°C                  |           |
| Рабочая влажность              | ≤85%RH                        |           |
| Длина, мм                      | 320                           | 420       |
| Вес, кг                        | 0,25                          | 0,36      |

