



Теодолит

RGK TO-15

Содержание

1. Назначение теодолита	3
2. Комплектность	3
3. Технические характеристики	4
4. Устройство и принцип работы	6
5. Подготовка теодолита к работе	6
6. Измерение углов и расстояний	9
7. Техническое обслуживание	13
8. Правила хранения	14
9. Транспортирование	15
10. Юстировка	15

1. Назначение теодолита

Оптический теодолит RGK TO-15 можно применять для угловых измерений, топографической съёмки, маркшейдерских работ, инженерных изысканий, полигонометрической съёмки, а также второстепенных землемерных работ.

2. Комплектность

1. Теодолит	1
2. Упаковочный футляр	1
3. Отвёртка малая	1
4. Бленда	1
5. Кисточка	1
6. Отвес	1
7. Чехол	1
8. Шпилька	2
9. Инструкция по применению	1

3. Технические характеристики

Труба	
изображение	прямое
коэффициент нитяного дальномера	100
наименьшее расстояние визирования, м	2
угол поля зрения	1°20′
диаметр объектива, мм	40
увеличение	28x
Лимб, микрометр, компенсатор	
диаметр горизонтального лимба, мм	∅93,4
значение горизонтального лимба, °	1
диаметр вертикального лимба, "	∅73,4
значение вертикального лимба, °	1
Средняя квадратическая погрешность измерения одним приёмом:	
горизонтального угла	15"
вертикального угла	15"
Уровни. Цена деления уровней:	
цилиндрического	30" / 2мм
круглого	8' / 2мм
Оптический центрир	
увеличение	2,0X
угол поля зрения	4°
Масса, кг	
теодолит без футляра	3
Температурный диапазон работы	от -30 до +50 °С

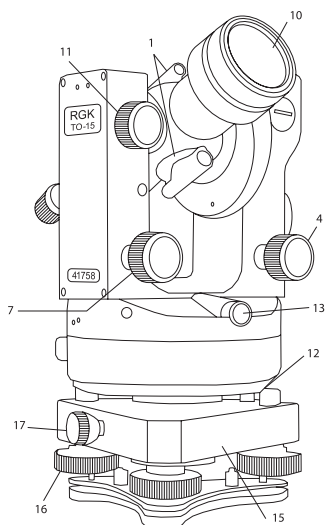


Рис. 1

1. Оптический визир
2. Крестовина (фокусировка) зрительной трубы
3. Окуляр микроскопа
4. Регулировочный винт уровня при вертикальном круге
5. Зеркало освещения
6. Окуляр зрительной трубы
7. Наводящий винт при вертикальном круге
8. Закрепительный винт горизонтального круга

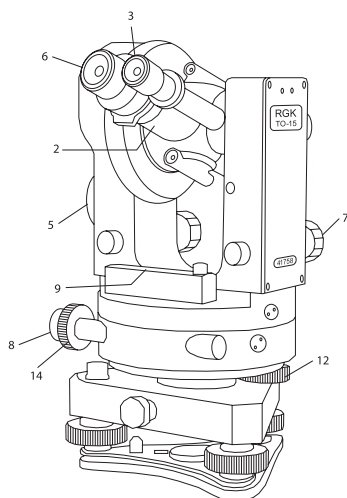


Рис. 2

9. Цилиндрический уровень при алидаде
10. Объектив
11. Закрепительный винт вертикального круга
12. Винт перестановки лимба
13. Окуляр центрира
14. Наводящий винт при горизонтальном круге
15. Трехер
16. Подъёмный винт
17. Зажимной винт алидады

4. Устройство и принцип работы

4.1. Основными частями теодолита ТО-15 являются:

Зрительная труба, вертикальная ось с горизонтальным кругом, колонка с горизонтальной осью и вертикальным кругом, модуль отсчётной системы, наводящие устройства. Зрительная труба обоими концами переводится через зенит и фокусируется на предмет вращением кремальеры (2). Окуляр устанавливается по глазу наблюдателя вращением диоптрийного кольца (6) до появления чёткого изображения горизонтального штриха сетки нитей.

Оптические визеры (1) предназначены для грубого наведения на цель. Зрительная труба наводится на цель вращением вокруг горизонтальной оси и вращением колонки теодолита вокруг вертикальной оси.

5. Подготовка теодолита к работе

5.1. Установка штатива:

- Установить штатив над точкой съёмки так, чтобы плоскость его головки расположилась горизонтально, а высота соответствовала росту наблюдателя (с учётом высоты прибора);
- Закрепить подставку с теодолитом на площадке штатива становым винтом.

5.2. Горизонтирование теодолита

Теодолит горизонтируют с целью придания вертикальной оси отвесного положения. Для этого необходимо:

- Подъёмными винтами подставки ввести пузырёк круглого уровня в центр его окружностей;
- Вращением алидады расположить цилиндрический уровень так, чтобы его ось расположилась параллельно прямой, соединяющей два подъёмных винта подставки, и вращением этих винтов в противоположных направлениях вывести пузырёк уровня на середину;
- Повернуть алидаду на 90° и, действуя третьим подъёмным винтом подставки, снова вывести пузырёк цилиндрического уровня на середину;
- Повернуть алидаду на 180° и проверить положение пузырька уровня. При смещении пузырька более чем на одно деление провести юстировку.



Рис. 3

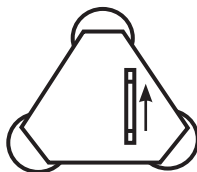


Рис. 4

5.3. Центрирование теодолита

Центрирование над точкой выполняют одним из двух способов: при первом способе для предварительного центрирования используют нитяной отвес, при втором — предварительное и точное центрирование производят оптическим центриром.

Первый способ:

- Закрепить нитяной отвес на крючке станového винта;
- Отпустить становой винт и, перемещая теодолит по головке штатива, совместить острие отвеса с центрируемой точкой;
- Уложить отвес в упаковочный футляр теодолита, отгоризонтировать теодолит согласно п. 5.2 и ввести изображение точки в центр окружности сетки нитей центрира, перемещая теодолит по плоскости головки штатива;
- Закрепить теодолит станovým винтом, проверить положение пузырька цилиндрического уровня и изображения точки в поле зрения оптического центрира;
- Проверить правильность юстировки центрира. Для этого повернуть алидаду на 180° и, если смещение изображения точки не соответствует допустимой погрешности центрирования, переместить теодолит на половину несовпадения так, чтобы при вращении алидады оно описывало окружность, концентричную окружностям сетки нитей.

Второй способ:

- Вращением подъёмных винтов подставки совместить изображение точки с центром окружности сетки нитей оптического центрира;
- Последовательным регулированием длины всех ножек штатива вывести пузырёк круглого уровня на середину.
- Подъёмными винтами подставки отгоризонтировать теодолит и, если изображение точки не совпало с центром сетки нитей центрира, совместить их перемещением теодолита по головке штатива;
- Закрепить теодолит становым винтом, уточнить горизонтирование подъёмными винтами подставки, проверить центрировку по сетке нитей оптического центрира, поворотом алидады на 180° убедиться в точности юстировки центрира. Если смещение изображения точки не соответствует допустимой погрешности центрирования, переместить теодолит на половину несовпадения так, чтобы при вращении алидады оно описывало окружность, концентричную окружностям сетки нитей.

6. Измерение углов и расстояний

6.1. Измерение горизонтальных углов и зенитных расстояний

Наименьшая погрешность измерения горизонтальных углов и зенитных расстояний обеспечивается при выполнении измерений полными приёмами (при положениях теодолита «круг слева» и «круг справа»). Число приёмов зависит от

требуемой точности результата измерения, от влияния внешних условий и устанавливается соответствующими инструкциями и наставлениями по производству геодезических работ.

Горизонтальные углы рекомендуется измерять чётным числом приёмов. После каждого приёма необходимо переставлять круг на 180° : n (n – количество приёмов) для исключения влияния погрешностей диаметров лимба.

Зенитные расстояния z вычисляют по одной из формул:

$$z = 0,5 (Л - П + 360^\circ), (1)$$

$$z = Л - МZ, (2)$$

$$z = МZ - П + 360^\circ, (3)$$

Вертикальные углы α вычисляют по формуле

$$\alpha = 0,5 (П - Л) - 90^\circ, (4)$$

или

$$\alpha = 90^\circ - z, (5)$$

где $Л, П$ – отсчёты по вертикальному кругу при положении его слева и справа от наблюдателя;

$МZ$ – место зенита вертикального круга.

6.2. Порядок измерения углов

- Используя оптический визир (1), грубо наведите на цель. Вращая окуляр отфокусируйте изображение сетки нитей, вращая кремальеру, отфокусируйте изображение цели;

- Зафиксируйте положение инструмента с помощью закрепительных винтов горизонтального и вертикального кругов (8), (11). Используя наводящие винты при горизонтальном и вертикальном кругах (7), (14) точно наводите на цель. Перемещением глаза влево-вправо, вверх-вниз, убедитесь в отсутствии параллакса;
- Используя винт перестановки лимба (12) установите отсчёт по ГК близким к $0^{\circ}00'$;
- Используя зеркало освещения (5), отрегулируйте освещение шкал кругов. Добейтесь чёткого изображения шкал снятия отсчёта по горизонтальному кругу и вертикальному кругу, используя винт окуляра микроскопа (3). В верхней части поля зрения отсчётного микроскопа, обозначенной символом **—**, видны штрихи лимба горизонтального круга; в нижней части, обозначенной символом **└**, штрихи лимба вертикального круга.

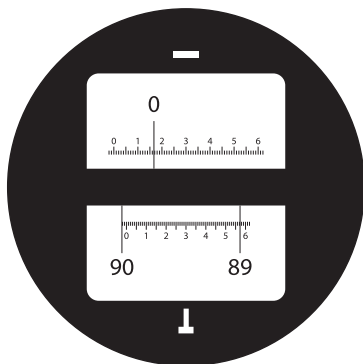


Рис. 5

Числа, подписанные сверху и снизу шкал, обозначают целое число градусов. Шкалы разбиты на шестьдесят делений по одной минуте каждая.

Отсчёт производят по шкалам, цена деления которых соответствует $1'$, с округлением до $1/4$ деления, при этом погрешность отсчитывания $1/4$ деления шкалы соответствует 15 угловым секундам.

Примем исходное расстояние между рейкой и прибором как D . Тогда:

$$D = D' + f + \delta$$

$$D' = f/P \cdot n,$$

где P – расстояние между дальномерными нитями,
 $n = AB$ – число сантиметровых делений между дальномерными нитями на рейке:

$$D = D' + f + \delta = f/P \cdot n + f + \delta,$$

Тогда наклонное расстояние будет рассчитываться по формуле:

$$D = K \cdot n + C,$$

где n – число сантиметровых делений между дальномерными нитями на рейке,
 $f/P = K$ – коэффициент дальномера,
 $(f + \delta) = C$ – постоянная дальномера,

6.3. Измерение расстояния при помощи нитяного дальномера

Измерение расстояния между прибором и рейкой производится при помощи дальномерных штрихов.

Дальномерные нити наносят так, чтобы при сантиметровых делениях коэффициент дальномера $K = 100$. В современных теодолитах постоянная дальномера C близка к нулю, поэтому число метров в измеряемом расстоянии равно числу метров в дальномерном отсчёте. Тогда выходит:

$$D = K \cdot n = 100 \cdot n$$

Горизонтальное проложение наклонного расстояния вычисляют по формуле:

$d = D \cdot \cos 2a$, где a – угол наклона визирного луча.

7. Техническое обслуживание

Бережное обращение обеспечит надёжную работу теодолита и длительный срок службы без ремонта.

При эксплуатации необходимо придерживаться следующих правил:

- Оберегать теодолит от осадков и одностороннего нагрева солнечными лучами;
- При кратковременном дожде накрывать теодолит чехлом, при длительном – укладывать в футляр;
- При перерывах в работе надевать на объектив крышку, прикрывать теодолит чехлом;
- Запрещается хранить мокрый прибор в закрытом кейсе.

8. Правила хранения

Теодолиты должны храниться в чистом помещении при температуре от +10 до +30°C и относительной влажности воздуха не более 66%.

При температуре ниже +25°C допускается увеличение относительной влажности до 80%.

Воздух в помещении не должен содержать примесей, вызывающих коррозию металлов, образование налёта на поверхностях оптических деталей. Запрещается хранить в помещении вместе с теодолитами аккумуляторы, кислоты, щелочи и другие материалы, выделяющие химически активные газы и пары.

Теодолиты, упакованные в футляры, размещать на стеллажах или в шкафах в один ряд во избежание деформации футляра и повреждения отделки.

Штативы хранить с вдвинутыми и закреплёнными ножками, стянутыми внизу ремнями.

Не следует хранить комплект теодолита на полу, возле печей, батарей центрального отопления, у окон, пропускающих прямые солнечные лучи.

9. Транспортирование

Упакованные приборы допускается транспортировать любым видом крытого транспорта.

Теодолит необходимо оберегать от резких толчков и ударов, это может привести к его повреждению и разъюстировке. Соблюдать все правила перевозки и погрузки, не бросать, не кантовать.

Футляр с теодолитом закреплять в передней части транспортного средства и оберегать от влаги.

При транспортировке все закрепительные винты должны быть откреплены.

10. Юстировка

Теодолит – это точный инструмент, предназначенный для измерения горизонтальных и вертикальных углов. Все теодолиты перед продажей проходят тщательную поверку и юстировку. Условия транспортировки и хранения могут привести к отклонению настроек от установленных на заводе, поэтому перед использованием теодолита он должен быть осмотрен и отъюстирован. Все поверки выполняются в строгой последовательности:

1. Проверка внешнего состояния проводится визуальным осмотром

Теодолит должен удовлетворять следующим требованиям:

- Прибор не должен иметь механических повреждений, грязи, следов коррозии, влияющих на эксплуатационные свойства;
- Чистота поля зрения зрительной трубы и отсчётных устройств должна обеспечивать точное наведение и снятие отсчёта.

2. Проверка взаимодействия узлов выполняется опробованием

При опробовании должны быть проверены: плавность вращения всех подвижных частей (зрительной трубы, али-

дады горизонтального круга, наводящих винтов, механизма перевода горизонтального круга), работа подъёмных винтов подставки, работа закрепительных винтов и зеркала подсветки, оценивают чёткость изображения штрихов лимбов и отчётных шкал, проверяют параллакс. Также проверяется работа центрира и работа фокусирующего устройства зрительной трубы.

3. Проверка правильности установки цилиндрического уровня при алидаде горизонтального круга

Условие поверки – ось цилиндрического уровня при алидаде горизонтального круга должна быть перпендикулярна к вертикальной оси вращения теодолита.

Повернуть алидаду таким образом, чтобы ось уровня была параллельна двум подъёмным винтам подставки. Путём вращения этих винтов в противоположных направлениях вывести пузырёк уровня на середину. Повернуть алидаду на 90 градусов и третьим подъёмным винтом вывести пузырёк уровня на середину. Далее повернуть алидаду в исходное состояние (по направлению двух подъёмных винтов), при необходимости сделать доводку пузырька уровня на середину. Затем повернуть алидаду на 180 градусов и оценить величину смещения пузырька уровня от середины. Если отклонение пузырька больше одного деления, то необходимо провести юстировку, которая заключается в исправлении половины величины смещения пузырька при помощи подъёмных винтов, а другую – при помощи юстировочного винта цилиндрического уровня. Для регулировки юстировочного винта цилиндрического уровня используется специальная

шпилька, которая входит в комплект юстировочных принадлежностей.

4. Регулировка круглого уровня на трегере

После юстировки цилиндрического уровня производится регулировка круглого уровня. Если пузырёк круглого уровня остаётся в центре – регулировка не нужна. Если же он сместился от центра, необходимо отрегулировать его положение при помощи вращения юстировочных винтов, расположенных под уровнем.

5. Проверка правильности установки сетки нитей зрительной трубы

Условие проверки – сетка нитей должна быть установлена так, чтобы горизонтальная нить сетки была перпендикулярна оси вращения теодолита (линии отвеса), а вертикальная нить была перпендикулярна оси вращения зрительной трубы.

При проверке трубу наводят на произвольную хорошо видимую точку так, чтобы изображение края вертикальной нити совпало с изображением точки. Далее, перемещая трубу в вертикальной плоскости вокруг горизонтальной оси, изображение точки смещают на край биссектора. Если изображение точки будет находиться посередине между штрихам биссектора, то сетка установлена правильно. Если будет замечено смещение изображения точки более чем на треть величины биссектора, то необходимо выполнить юстировку. Для этого необходимо отвернуть защитный колпачок, расположенный перед окуляром зрительной трубы, слегка отпустить юстировочные винты, которые на-

ходятся за колпачком, и развернуть окуляр вместе с сеткой так, чтобы устранить этот недостаток. Поверку необходимо повторить. Поверку можно выполнить, совмещая изображение биссектора вертикальной нити с изображением нити отвеса, подвешенного на расстоянии не менее 10 м от теодолита.

6. Определение коллимационной погрешности

Условие поверки – визирная ось зрительной трубы должна быть перпендикулярна к горизонтальной оси её вращения. Несоблюдение этого условия вызывает коллимационную погрешность C :

- Прибор помещается на расстоянии не менее 50 м от цели, тщательно горизонтируется;
- Зрительную трубу навести на цель при положении прибора «круг лево» и снять отсчёт Π_1 по горизонтальному кругу;
- Перевернуть трубу через зенит и снять отсчёт Π_1 на эту же цель при положении прибора «круг право»;
- Ослабить закрепительный винт подставки, повернуть теодолит на 180 градусов и снова закрепить его;
- Навести зрительную трубу на ту же цель и снять отсчёты Π_2 и Π_2' ;
- Коллимационная ошибка вычисляется по формуле:

$$C = 0,25 [(\Pi_1 - \Pi_1 \pm 180^\circ) + (\Pi_2 - \Pi_2 \pm 180^\circ)].$$

Поверка считается выполненной, если $C = \pm 2t$, то есть C не более двойной точности прибора.

Коллимационную погрешность определяют дважды.

Полученные два значения могут различаться, но не более чем на величину двойной точности прибора. За окончательную коллимационную погрешность принимают среднюю из двух.

При невыполнении условия проводят юстировку, установив исправленный отсчет L_0 или P_0 по ГК наводящим винтом горизонтального круга. Далее, при помощи шпильки или отвертки ослабьте юстировочные винты и добейтесь совмещения изображения сетки нитей с целью. L_0 или P_0 высчитывается по формуле $L_0 = L_2 - C$ или $P_0 = P_2 + C$.

После выполнения условия поверки все исправительные винты сетки должны быть затянуты и предохранительный колпачок, закрывающий доступ к юстировочным винтам сетки, должен быть поставлен на место.

7. Определение места нуля вертикального круга

Значение места нуля вертикального круга определяется визированием на удалённую цель при двух кругах теодолита и снятием показания L и P по вертикальному кругу. Место нуля вычисляется по формуле:

$$MO = 0.5 (L - P)$$

для теодолитов с отсчётной системой вертикальных углов от 0° .

$$MO = 0.5 [(L + P) - 360^\circ]$$

для теодолитов с отсчётной системой вертикальных углов от 90° , где L и P – отсчёты по вертикальному кругу.

гу. При выполнении поверки необходимо наблюдать две различные точки. Из наблюдений вычисляют значение места нуля для каждой точки. Из полученных результатов, если они различаются не более чем на величину двойной точности прибора, образуют среднее арифметическое, которое принимается как окончательное значение места нуля.

Юстировка

Для сведения места нуля к 0° удобнее всего при L навести трубу на любую точку. Взять отсчёт по вертикальному кругу L , и, вращением наводящего винта трубы, установить на вертикальном круге отсчёт, равный $L - MO$. При этом центр сетки сместится по вертикали с наблюдаемой точки. Его необходимо вернуть на точку, действуя вертикальными исправительными винтами сетки, предварительно слегка ослабив боковые исправительные винты. Поверку следует повторить. После выполнения условия поверки все исправительные винты сетки должны быть затянуты и предохранительный колпачок, закрывающий доступ к юстировочным винтам сетки, должен быть поставлен на место.

8. Проверка перпендикулярности горизонтальной и вертикальной осей

Условие поверки – ось вращения зрительной трубы должна быть перпендикулярна к оси вращения теодолита.

Для выполнения поверки трубу наводят на чётко ви-

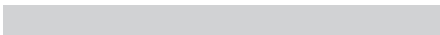
димую точку, расположенную под углом не менее 15° к горизонту. Берут отсчёты по горизонтальному ($ЛГ$ и $ПГ$) и вертикальному ($ЛВ$ и $ПВ$) кругам теодолита при положении $Л$ и $П$. Определяют угол неперпендикулярности оси вращения зрительной трубы к оси вращения теодолита β по формуле:

$$\beta = \frac{(ЛГ - ПГ \pm 180^\circ)}{2} \cdot ctg v$$

где $v = (ЛВ - ПВ) / 2$ – угол наклона линии визирования. Значение угла β не должно превышать $5'$. При невыполнении условия поверки юстировку теодолита проводят в специализированной мастерской.

Угол β определяют дважды. Полученные два значения могут различаться, но не более чем на величину двойной точности прибора. За окончательный угол β принимают средний из двух.

Для заметок



Для заметок

Теодолит
RGK TO-15

