



Оптические нивелиры  
с компенсатором

**RGK** C-20 C-24  
C-28 C-32



## Содержание:

<b>1. Введение</b>	<b>4</b>
<b>2. Устройство нивелира</b>	<b>5</b>
<b>3. Работа с нивелиром</b>	<b>6</b>
3.1 Установка и горизонтирование	6
3.2 Наведение и фокусировка	7
3.3 Снятие отсчета	7
<b>4. Поверки и юстировки</b>	<b>8</b>
4.1 Поверка и юстировка круглого уровня	8
4.2 Поверка и юстировка угла $i$	9
<b>5. Уход и хранение</b>	<b>12</b>
<b>6. Стандартная комплектация</b>	<b>13</b>
<b>7. Дополнительные принадлежности</b>	<b>14</b>
<b>8. Технические характеристики</b>	<b>15</b>

## 1. Введение

Данное руководство по эксплуатации оптических нивелиров с компенсатором RGK, в соответствии с требованиями к эксплуатационным документам на изделие (вид, наименование, комплектность, полнота, построение, содержание и изложение) ГОСТ 2.601-95 «Эксплуатационные документы», объединяет в себе паспорт, формуляр и руководство по эксплуатации.

- !** Внимательно ознакомьтесь с положениями данного руководства перед использованием прибора.
- !** Обязательно проверьте комплектность прибора.

## 2. Устройство нивелира

На рис. 1 цифрами обозначены:

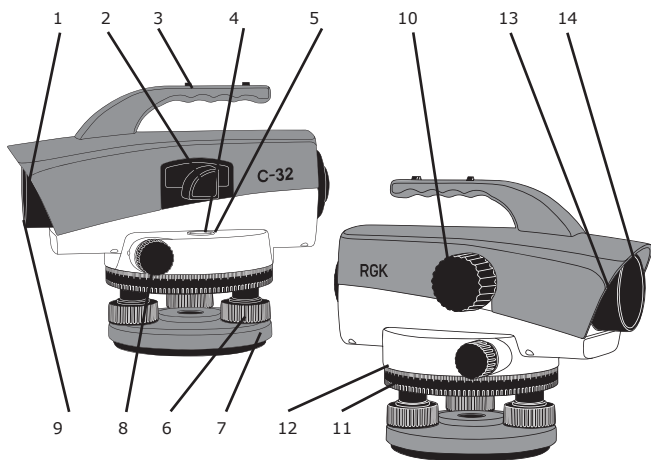


Рис. 1

1. Бленда объектива,  
2. Зеркальце (для наблюдения за круглым уровнем),  
3. Визир,  
4. Юстировочный винт круглого уровня,  
5. Круглый уровень,  
6. Подъемный винт,  
7. Подставка,

8. Винт точной наводки,  
9. Линзы объектива,  
10. Кремальера,  
11. Горизонтальный круг,  
12. Индекс горизонтального круга,  
13. Кожух юстировочных винтов сетки нитей,  
14. Окуляр.

## 3. Работа с нивелиром

### 3.1. Установка и горизонтирование.

- Утопите основание ножек штатива в землю и установите штатив на необходимую высоту.
- Закрепите нивелир на штативе, используя становой винт [1] (рис. 2).
- Подъемными винтами [2] установите пузырек [1] в центр (рис. 3)



Рис. 2

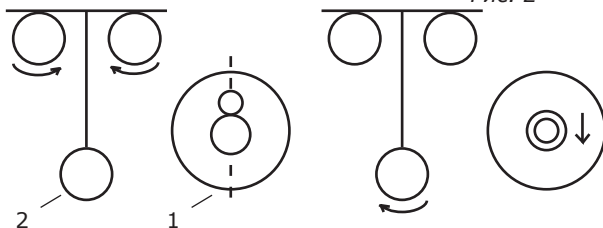


Рис. 3

- Одновременным вращением верхних винтов переместите пузырек вправо.
- Вращением нижнего винта переместите пузырек круглого уровня назад.

**!** Прибор правильно выровнен, если пузырек круглого уровня находится в центре.

### 3.2. Наведение и фокусировка

- С помощью визира наведите прибор на яркую поверхность или рейку. Вращением окуляра добейтесь четкого изображения сетки нитей.
- Вращайте кремальеру ([10], рис. 1) вперед или назад для наведения на большее или меньшее расстояние соответственно. Добейтесь четкого изображения. С помощью винта горизонтального наведения расположите изображение рейки посередине сетки нитей.

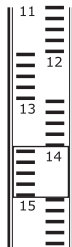


Рис. 4

### 3.2. Снятие отсчета

- Для определения превышений после наведения на рейку снимите отсчет по средней нити.
- Для измерения расстояния снимите отсчет по верхней и нижней дальномерным нитям. Расстояние между прибором и рейкой будет равно:

$$L = ([\text{отсчет по верхней нити}] - [\text{отсчет по нижней нити}]) \times 100$$

- Для измерения угла наведите вертикальную нить сетки нитей на цель А и возьмите отсчет угла  $\alpha$  по градуированной шкале горизонтального круга. Наведитесь на цель В и возьмите отсчет угла  $\beta$  на лимбе. В результате, искомый угол между А и В будет равен  $\alpha - \beta$ .

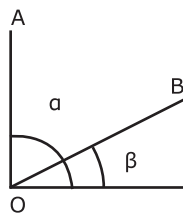


Рис. 5

## 4. Поверки и юстировки

Мы следим за тем, чтобы все нивелиры были полностью отрегулированы и готовы к работе, но, несмотря на это, необходимо периодически осуществлять следующие поверки и регулировки.

### 4.1. Поверка и юстировка круглого уровня

С помощью подъемных винтов установите пузырек в центр круглого уровня и поверните зрительную трубу на  $180^\circ$ . Пузырек должен остаться в центре. В противном случае необходимо произвести юстировку (рис. 6).

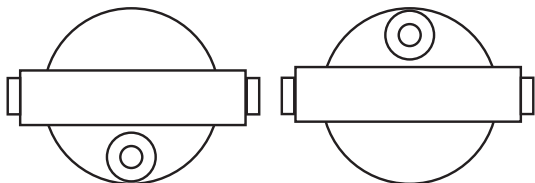


Рис. 6

Юстировка производится следующим образом: вращайте подъемные винты до тех пор, пока пузырек наполовину не приблизится к центру круглого уровня (рис.7).

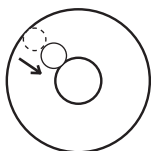


Рис. 7



Затем, с помощью шестигранника, доведите пузырек в центр круглого уровня вращением двух юстировочных винтов (рис. 8).



## 4.2. Поверка и юстировка угла $i$

- Установите две рейки А и В (рис. 9) на расстоянии 30-50 м друг от друга. Установите прибор примерно посередине между А и В. Отгоризонтируйте прибор и возьмите отсчет по рейкам А и В. Превышение между А и В составит:

$$\Delta h = a_1 - b_1$$

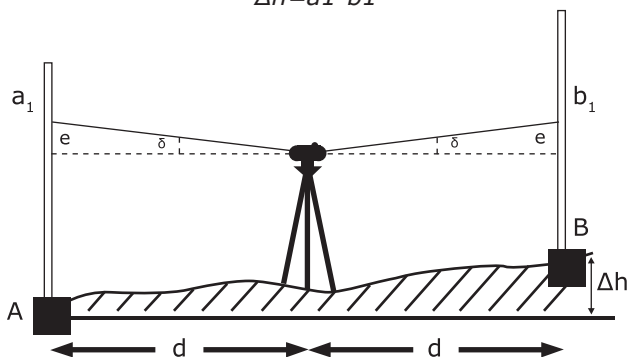


Рис. 9

- Переместите прибор и установите его на расстоянии 1-2 м от рейки А (рис.10).

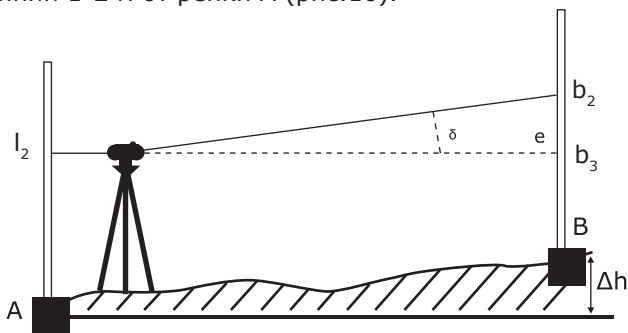


Рис. 10

- Отгоризонтируйте прибор и возьмите отсчеты  $a_2$  и  $b_2$  по рейкам А и В соответственно.

Если выполняется условие:

$$|(a_2 - b_2) - (a_1 - b_1)| \leq 3 \text{ мм},$$

дальнейшая юстировка не требуется.

В противном случае необходимо сделать следующее:

- Наведите прибор на рейку В и снимите защитный кожух окуляра (рис.11).

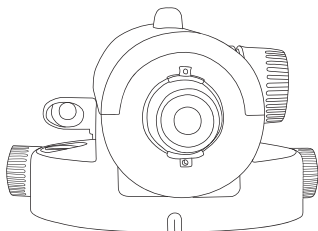


Рис. 11

Используя юстировочную шпильку, вращайте юстировочный винт (рис.12), пока отсчет  $b_3$  по рейке В не станет равным  $b_3 = a_2 - \Delta h$ .

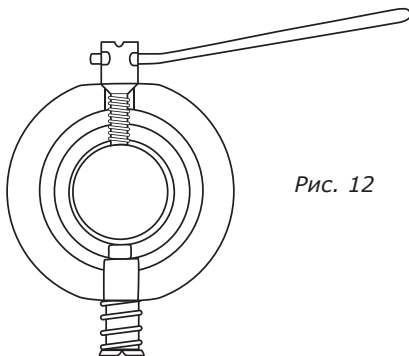


Рис. 12

Повторяйте все вышеописанные действия до тех пор, пока результат не будет удовлетворять условию

$$|(a_2 - b_2) - (a_1 - b_1)| \leq 3 \text{ мм}$$

## 5. Уход и хранение

- Прибор необходимо хранить в чистом сухом месте.
- В транспортировочном кейсе нивелира находится силикагель для впитывания влаги. В случае, если он потерял эффективность, замените его на новый.
- Не роняйте и не ударяйте прибор. В том случае, если это произошло, следует обратиться в специализированную мастерскую.
- Не трогайте линзы объектива и окуляра. Периодически протирайте оптические поверхности специальной салфеткой.
- После окончания работы протирайте прибор насухо.

## 6. Стандартная комплектация

Стандартный комплект оптического нивелира RGK серии С включает:

- Нивелир 1 шт.
- Нитяной отвес 1 шт.
- Юстировочный набор  
(шестигранный ключ, шпилька) 1 шт.
- Руководство по эксплуатации 1 шт.
- Транспортировочный кейс 1 шт.

## **7. Дополнительные принадлежности**

Вместе с комплектом оптического нивелира серии N вы можете приобрести:

- специальный облегченный штатив для установки прибора,
- телескопическую рейку с уровнем высотой 3, 4, 5 или 6 м, и другие необходимые для работы с прибором принадлежности.

## 8. Технические характеристики

	Модель	C-20	C-24	C-28	C-32
Зрительная труба	Длина, мм	215			
	Изображение	Прямое			
	Диаметр объектива, мм	40	25	25	40
	Увеличение, крат	20	24	28	32
	Угол поля зрения	1°25'			
	Разрешение	4"			
	Минимальное фокусное расстояние, м	0,2			
	Коэффициент нитяного дальномера	1:100			
	Постоянная поправка дальномера	0			
	Горизонтальный круг	Диаметр, мм	103		
Наименьшая цена деления		1° или 1 гон			
Диапазон работы компенсатора		± 15'			
СКО на 1 км двойного хода, мм		2,0	2,0	2,0	1,5
Пылевлагозащита		IPX6			
Рабочая температура		-20...+50			
Температура хранения		-40...+50			
Масса, кг		1,2	1,2	1,2	1,7